



Виниловый проигрыватель Alive Audio® VIBE Руководство пользователя



Возникли вопросы, технические проблемы?

Обращайтесь на горячую линию поддержки
8-800-700-58-29 (звонок бесплатный)
или 8-495-787-5900

10:00-18:00 (время московское), по рабочим дням
или круглосуточно заходите на

www.aliveaudio.ru

Меры безопасности

ПЕРЕД ИСПОЛЬЗОВАНИЕМ ВНИМАТЕЛЬНО ПРОЧИТАЙТЕ РУКОВОДСТВО ПОЛЬЗОВАТЕЛЯ.

1. Использование элементов управления или регулировки, выполнение процедур, отличных от указанных в данном руководстве, может привести к опасному радиационному облучению. Устройство не должно настраиваться или ремонтироваться людьми без специальных знаний и квалификации.
2. Не используйте устройство рядом с любым источником воды.
3. Для очистки устройства используйте мягкую сухую ткань.
4. Не закрывайте и не блокируйте вентиляционные отверстия. При размещении устройства на полке оставьте вокруг него 5 см (2 дюйма) свободного пространства.
5. Установите устройство в соответствии с руководством пользователя, входящим в комплект поставки.
6. Не наступайте на адаптер питания и/или его кабель и не зажимайте его. Будьте очень осторожны, особенно возле штекеров и кабельного вывода. Не размещайте на адаптере электропитания тяжелые предметы, так как они могут повредить его. Храните устройство в недоступном для детей месте! Играя с кабелем электропитания, они могут серьезно пораниться.
7. Отключайте это устройство от сети во время грозы или если не используете в течение длительного времени.
8. Устройство должно находиться вдали от источников тепла, таких как батареи, обогреватели, нагревательные печи, свечи и другие изделия, выделяющие тепло, или открытое пламя.
9. Не используйте устройство вблизи сильных магнитных полей.
10. Электростатический разряд может помешать нормальной эксплуатации устройства. Если это так, просто перезагрузите и перезапустите устройство, выключив и включив его. Соблюдайте осторожность при передаче файлов и эксплуатируйте устройство в среде, свободной от атмосферных помех.
11. Предупреждение! Не вставляйте какие-либо предметы в изделие через вентиляционные отверстия или проемы. Через изделие проходит высокое напряжение, и вставленный предмет может вызвать поражение электрическим током и/или короткое замыкание внутренних частей. По этой же причине не проливайте на изделие воду или любую другую жидкость.
12. Не используйте устройство в помещениях с повышенной влажностью, таких как ванны комнаты, кухни, насыщенные паром комнаты, или около бассейнов.
13. Не используйте это устройство в среде, где возможно образование конденсата.
14. Несмотря на то, что это устройство изготовлено с особой тщательностью и несколько раз проверено перед выпуском с завода, возникновение проблем все же возможно, как и со всеми электрическими приборами. Если Вы заметили дым, чрезмерное нагревание или любые другие неожиданные явления, Вам следует немедленно отключить вилку от розетки электропитания.

15. Это устройство должно работать от такого источника питания, как указано на заводской табличке со спецификациями. Если Вы не уверены в том, какой тип источника питания используется в Вашем доме, проконсультируйтесь с Вашим торговым посредником или местной электроэнергетической компанией.
16. Штепсельная розетка должна быть установлена рядом с оборудованием и быть в непосредственном доступе.
17. Не перегружайте розетки переменного тока или удлинительные шнуры. Перегрузка может вызвать возгорание или поражение электрическим током.
18. Устройства, спроектированные в соответствии с первым классом электрооборудования по европейским стандартам, «class 1», необходимо подключать к заземленным розеткам электропитания.
19. Устройства, спроектированные в соответствии со вторым классом электрооборудования по европейским стандартам, «class 2», не требуют наличия заземления в сети электропитания.
20. Размещайте устройство вдали от животных. Некоторым животным нравится кусать шнур питания.
21. Вынимая вилку из штепсельной розетки, всегда держитесь за вилку. Не тяните за шнур питания. Это может вызвать короткое замыкание.
22. Избегайте размещения устройства на поверхностях, которые могут быть подвержены избыточной вибрации или ударам.
23. Для очистки устройства используйте мягкую сухую ткань. Не используйте растворители или жидкости на основе бензина. Чтобы удалить устойчивые пятна, Вы можете использовать влажную ткань с разбавленным моющим средством.
24. Поставщик не несет ответственности за повреждение или потерю данных, вызванные неисправностью, неправильным использованием, реконструкцией устройства или заменой батареи.
25. Не прерывайте соединение, когда устройство форматирует или передает файлы. В противном случае данные могут быть повреждены или утеряны.
26. Если в устройстве есть функция воспроизведения через USB, карту памяти USB следует подключать напрямую к устройству. Не используйте удлинительный кабель USB, так как он может вызывать помехи, что приведет к потере данных.
27. Не допускайте попадания на устройство капель или брызг. Следите за тем, чтобы на устройство или рядом с ним не ставились предметы, наполненные жидкостью, например вазы.
28. В случае возникновения каких-либо проблем отключите шнур питания переменного тока и обратитесь за обслуживанием к квалифицированному персоналу.
29. Если устройство работает от батарей, батарею не следует подвергать нагреву от солнца, огня и других горячих источников.
30. Следует обратить внимание на экологические аспекты утилизации батарей.
31. Устройство можно использовать только в умеренном климате. Холодные и теплые условия не подходят при использовании устройства.
32. Табличка с техническими данными находится на нижней или задней панели устройства. Информация с таблички продублирована в руководстве пользователя.

33. Это устройство не предназначено для использования людьми (включая детей) с физическими, умственными расстройствами, расстройствами чувственного восприятия или с недостатком опыта и знаний, если они не находятся под наблюдением или не получили инструкции по правильному использованию устройства со стороны лица, отвечающего за их безопасность.
34. Это изделие не предназначено для профессионального, коммерческого или промышленного использования.
35. Убедитесь, что устройство установлено в устойчивом положении. Гарантия не распространяется на повреждения, вызванные эксплуатацией этого изделия в нестабильном положении, вибрациями или ударами, либо несоблюдением любых других предупреждений или мер предосторожности, содержащихся в данном руководстве пользователя.
36. Никогда не снимайте корпус этого устройства.
37. Никогда не помещайте это устройство на другое электрическое оборудование.
38. Не используйте и не храните устройство в местах, где оно может быть подвержено воздействию прямых солнечных лучей, образованию чрезмерного количества пыли или излишней вибрации.
39. Не допускайте игр детей с пластиковыми пакетами, используемыми для упаковки устройства.
40. Используйте только приспособления/принадлежности, указанные производителем.
41. Поручите все обслуживание квалифицированному обслуживающему персоналу. Обслуживание требуется, когда устройство было повреждено (например, его шнур электропитания или вилка), когда была пролита жидкость или какие-либо предметы упали на устройство, когда устройство подверглось воздействию дождя или влаги, когда устройство работает ненормально, или когда произошло падение устройства.
42. Не используйте поврежденный шнур электропитания, вилку или незакрепленную, ослабленную розетку. Это может привести к возгоранию или поражению электрическим током.

Длительное воздействие громких звуков личных музыкальных проигрывателей может привести к временной или постоянной потере слуха.

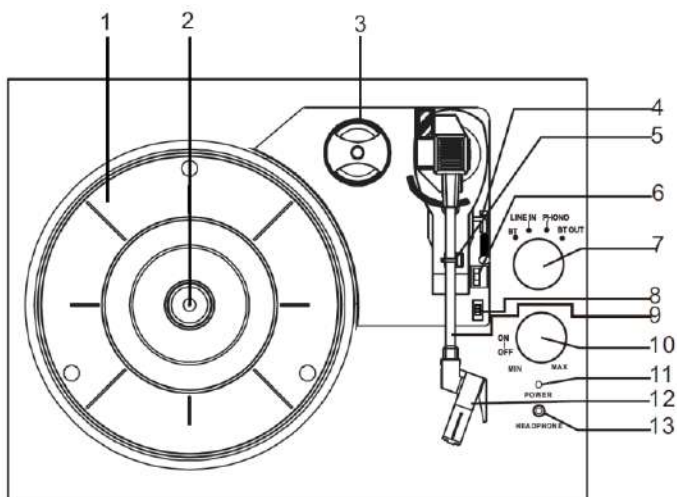
Комплектность

Проверьте комплектность. Продукция, не входящая в комплект поставки, продается отдельно. В комплект поставки входят:

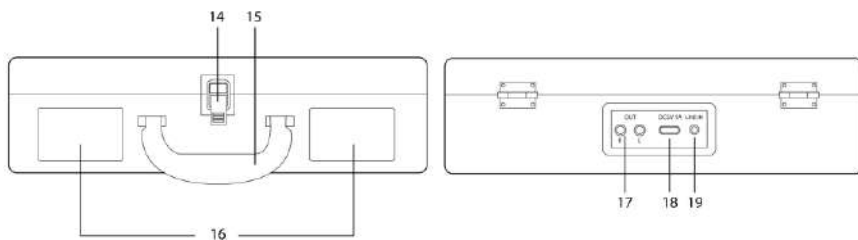
- Проигрыватель
- Адаптер на 45 оборотов
- Адаптер питания

Пожалуйста, обратитесь к нам в случае обнаружения неполной комплектации товара. **Сохраняйте оригинальную упаковку для возможного обмена товара.**

Описание



- | | |
|---|---|
| <ul style="list-style-type: none"> 1. Тарелка 2. Центральный шпindelь 3. Адаптер 45 об/мин 4. Рычажок звукоснимателя 5. Защелка звукоснимателя 6. Переключатель Автостопа 7. Выбор режима 8. Переключатель скорости 9. Звукосниматель 10. Включение/регулировка громкости | <ul style="list-style-type: none"> 11. Индикатор питания / Bluetooth 12. Картридж с иглой 13. Разъем для наушников 14. Защелка проигрывателя 15. Ручка для переноски 16. Динамики 17. Выход RCA (тюльпаны) 18. Разъем USB Type-C (питание) 19. Линейный вход Aux |
|---|---|



Установка проигрывателя

Первоначальная установка

1. Проигрыватель должен стоять на плоской и ровной поверхности, не вибрирующей и стабильной.
2. Снимите транспортировочное крепление со звукоснимателя.
3. Подключите адаптер питания к соответствующему выходу проигрывателя.

Внимание: не включайте адаптер питания в розетку до тех пор, как проигрыватель будет полностью подготовлен к работе. Перед включением в розетку убедитесь, что все подключения выполнены правильно. Всегда выключайте питание при повторных подключениях, переносе проигрывателя на другое место и т.д.

Подключение внешних динамиков

Выход RCA (тюльпаны)

- Выход RCA посылает аналоговый линейный сигнал, и служит для непосредственного подключения к активным внешним стереодинамикам, или к соответствующему входу вашей стереосистемы.
- Красный выход соответствует правому каналу и Белый выход – левому.

ВНИМАНИЕ: Выход RCA не предназначен для непосредственного подключения к пассивным динамикам – при таком подключении уровень громкости будет минимальным.

Подключение через линейный вход AUX (Line-in)

Вы можете прослушивать музыку со своего аудио источника (MP3 плеера, смартфона, CD плеера и т.д.) через встроенные динамики проигрывателя. Для этого подключите ваше устройство к проигрывателю аудио-кабелем с разъемами 3.5мм (не входит в комплект), переведите проигрыватель в режим Line-in/AUX и включите ваше внешнее устройство. Проигрывание начнется автоматически. *Внимание:* в режиме AUX тарелка не вращается.

Подключение по Bluetooth

1. Установите ручку **Выбор режима** в положение BT. LED индикатор питания/Bluetooth начнет мигать синим.
2. Включите поиск Bluetooth на вашем устройстве, выберите **“Alive Audio VIBE”** и установите соединение.
3. При успешном соединении LED индикатор питания/Bluetooth будет постоянно гореть синим.
4. Теперь вы можете проигрывать музыку через встроенные динамики проигрывателя или транслировать музыку на внешнее устройство (колонку).

Подключение по Bluetooth внешнему приемнику звука

1. Установите ручку **Выбор режима** в положение **BT Out**.
2. Поднесите Bluetooth устройство, через которое хотите воспроизводить звук к проигрывателю.
3. После звукового сигнала устройство будет подключено. Управляйте громкостью на проигрывателе и самом устройстве воспроизведения звука.

Подключение наушников

1. Найдите на панели разъем для наушников.
2. Подключите в разъем свои проводные наушники.
3. Теперь звук подается в наушники.

Проигрывание виниловых пластинок

1. Установите ручку выбора режима работы в положение **PHONO**.
2. Переведите переключатель **Вкл/выкл** в положение **Вкл (On)**. LED индикатор питания загорится красным.
3. Установите нужную скорость на **Переключателе скорости**.
4. Положите запись (пластинку) на проигрыватель. Для записей (пластинок) со скоростью 45 оборотов в минуту используйте входящий в комплект адаптер.
5. Снимите защитную крышечку с иглы.

Внимание: Всегда надевайте защитную крышечку обратно, если вы закончили пользоваться проигрывателем – это позволит избежать поломки иглы.

6. Откройте **Защелку** звукоснимателя.
Внимание: когда проигрыватель не используется, всегда запирайте звукосниматель на защелку.
7. Поднимите звукосниматель **Рычажком** звукоснимателя.
8. Аккуратно поместите Звукосниматель над желаемым треком пластинки.
Рычажком звукоснимателя опустите Звукосниматель для начала воспроизведения.
9. Когда закончится воспроизведение пластинки, поднимите Звукосниматель **Рычажком** и переместите Звукосниматель обратно на **Держатель**. Опустите Звукосниматель **Рычажком**.
10. Закройте **Защелку** звукоснимателя.

Внимание: Не вращайте/останавливайте пластинку вручную.

Автостоп

При включенном Автостопе пластинка остановится автоматически при достижении окончания последнего трека. Некоторые типы пластинок могут иметь специфичную зону автостопа, из-за которой пластинка может остановиться, не проиграв все треки. Чтобы избежать этого, отключите Автостоп при использовании таких пластинок.

Замена иглы

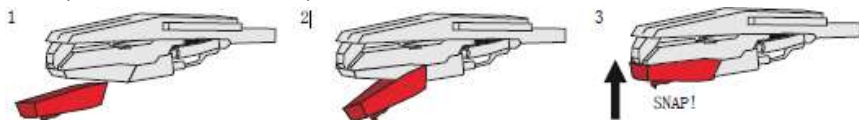
Снять иглу

1. Возьмите иглу с двух сторон и аккуратно потяните ее вниз.
2. Потяните вперед.
3. Вытащите иглу.



Поставить иглу

1. Поверните иглу наконечником вниз.
2. Выровняйте заднюю часть иглы по картриджу.
3. Вставьте иглу передним концом под углом вниз и аккуратно поднимите переднюю часть иглы вверх, пока она не встанет на место.



ВНИМАНИЕ: игла легко ломается. При ее замене НЕ ПРИМЕНЯЙТЕ СИЛУ.

ВНИМАНИЕ: Игла является расходным материалом и гарантии не подлежит.

Подключение к внешнему аккумулятору (пауэр банку)

Данный проигрыватель может работать как от обычной сети питания, так и от внешнего аккумулятора (пауэр банка). Это позволяет использовать проигрыватель как портативное устройство для пикников и отдыха вне помещений.

1. Убедитесь, что проигрыватель выключен (положение OFF)
2. Отсоедините USB кабель от адаптера питания.
3. Подсоедините USB-C штекер к проигрывателю.
4. Подсоедините USB штекер к внешнему аккумулятору (пауэрбанку).
5. Включите проигрыватель.
6. Все работает и Вы прекрасны!

Обращаем внимание, что для работы проигрывателя от сети необходимо использовать только комплектный адаптер питания. Обязательно сверяйтесь с показаниями вольтметра перед использованием проигрывателя. Выход из строя проигрывателя по причине использования некомплектного адаптера питания не является гарантийным случаем.

Важные замечания

1. Не трогайте наконечник иглы пальцами. Следите, чтобы игла не опускалась на подложку под пластинку, или на край пластинки.
2. Очищайте иглу мягкой кисточкой как можно чаще, двигая кисточку только спереди назад.
3. Очищайте пластинки от пыли и мягкой тряпочкой или специальным набором для чистки пластинок.
4. Протирайте крышку проигрывателя и его корпус от пыли, используя мягкую ткань.

Внимание: Не используйте для чистки вещества, содержащие спирт, бензин или любые другие агрессивные химикаты.

Устранение неисправностей

Нет питания

- Неправильно подсоединен адаптер питания.
- В розетке нет электричества.
- Для уменьшения электропотребления некоторые модели используют стандарт ERP. Если они не эксплуатируются 20 минут, они автоматически выключаются. Для повторного включения – выключите и включите устройство.

Питание есть, но тарелка не вращается

- В разъем AUX вставлен кабель – выньте его.
- Соскочил ремень привода.

Тарелка вращается, по нет звука или звук слишком тихий

- Не снята защитная крышечка с картриджа.
- Рычажок звукоснимателя в верхней позиции.

Спецификация

Адаптер питания	вход – переменный ток 100-240В, 50/60 Гц выход – постоянный ток 5В, 1А
Потребляемая мощность	5Вт
Динамики	3 x 2 Вт, диаметр 3 дюйма, 4 Ом
Поддерживаемые скорости	33 ¹ / ₃ , 45, 78 об/мин
Линейный вход 3.5mm Aux	да
Выход RCA (тюльпаны)	да
Bluetooth	да
Bluetooth	версия 5.0
Привод	ременный (пасик)
Размеры: (Д X Ш X В)	45*26*12 см
Вес	2,5 кг

Важно:

- *Дизайн и спецификация могут быть изменены производителем без предварительного информирования.*
- **Для уменьшения электропотребления некоторые модели используют стандарт ERP. Если они не эксплуатируются 20 минут, они автоматически выключаются. Для повторного включения – выключите и включите устройство.**

Alive Audio® и логотип Alive Audio, являются товарными знаками, зарегистрированными в России и других странах. Данный товарный знак и логотип запрещено использовать без явного разрешения со стороны правообладателя. Торговая марка в виде слова Bluetooth и логотипы являются собственностью компании Bluetooth SIG, Inc. Прочие товарные знаки и торговые марки являются собственностью соответствующих владельцев.



Товар сертифицирован для использования на территории Таможенного Союза без каких-либо ограничений. Соответствует требованиям ТР ТС 037/2016 «Об ограничении применения опасных веществ в изделиях электротехники и радиоэлектроники» и ТР ТС 020/2011 «Электромагнитная совместимость технических средств». **Импортер и организация, уполномоченная на**

принятие претензий: ООО "Бизнес-фабрика", 123458 г. Москва, ул. Маршала Прошлякова, д. 30, офис 503, +7 495 787 5900. **Производитель:** Элайв Аудио. **Изготовитель:** «Тимсен девелопмент лимитед». **Адрес изготовителя:** 5Ф, 447, Тианхэ Бэй Роуд, Гуанчжоу, Китай.

Информация о дате изготовления

Год и месяц изготовления продукции указаны в серийном номере продукта. Ниже описаны способы уточнения этой даты.

По серийному номеру продукта (серийный номер указан на устройстве и упаковке).

Формат серийного номера: XXXXXX0X0MY00000XX

Где М (десятый символ слева) равен месяцу производства, а Y (одиннадцатый символ слева) равен году производства. Месяц производства указывается одной из букв латинского алфавита.

Соответствие буквенных обозначений месяца производства:

A	B	C	D	E	F
Январь	Февраль	Март	Апрель	Май	Июнь
G	H	I	J	K	L
Июль	Август	Сентябрь	Октябрь	Ноябрь	Декабрь

Год производства указывается одной цифрой, которая соответствует последней цифре года производства (цифра 1 равна 2021 году производства).

Пример расшифровки по серийному номеру:

AATTRV0B1F316322MN

Где буква F это месяц (Июнь), а цифра 3 – последняя цифра года производства (2023 год).

Условия гарантийного обслуживания

Сроки предоставления гарантии

1. Устройство - 12 месяцев со дня покупки.
2. Адаптер питания, аккумуляторная батарея, встроенные динамики, соединительные провода, чехлы и прочие аксессуары, включенные в комплект поставки Устройства - 3 месяца со дня покупки. Срок проведения гарантийного ремонта может составлять до 45 дней с даты передачи Устройства в сервисный центр. **ВНИМАНИЕ:** Игла является расходным материалом и гарантии не подлежит.

Сроки службы

1. Устройство - 24 месяца.
2. Адаптер питания, аккумуляторная батарея, встроенные динамики, соединительные провода, чехлы и прочие аксессуары, включенные в комплект поставки Устройства - 6 месяцев.

Условия гарантии

Настоящая гарантия действительна только при предъявлении полностью правильно и разборчиво заполненного гарантийного талона (с указанием полного серийного номера Устройства при его наличии, даты продажи Устройства, наличием печати торгующей организации, подписи покупателя об ознакомлении с условиями настоящей гарантии). Компания производитель не гарантирует программную и аппаратную совместимость Устройства с программным обеспечением и оборудованием, не входящим в комплект поставки Устройства, кроме случаев, когда это прямо указано в Руководстве пользователя.

Право на гарантийное обслуживание утрачивается в следующих случаях:

1. При его наличии, на Устройстве и/или упаковке отсутствует, нарушен или не читается оригинальный серийный номер.
2. Неисправность Устройства вызвана нарушением правил его эксплуатации, установок, транспортировки и хранения, изложенных в Руководстве пользователя.
3. Неисправность Устройства вызвана прямым или косвенным действием механических сил (задиры, сколы, трещины, деформация материалов и деталей, слом кнопок, деформация плат, разрыв, поломка или растяжении деталей и т.д.), химического, термического или физического воздействия, излучения, агрессивных или нейтральных жидкостей, газов или иных токсичных или биологических сред, насекомых, а также любых иных факторов искусственного или естественного происхождения, кроме тех случаев, когда такое воздействие прямо допускается Руководством пользователя.
4. Неисправность Устройства вызвана естественным износом, в том числе, но, не ограничиваясь износом аксессуаров, разъемов Устройства, аккумуляторных батарей и т.д.
5. Неисправность Устройства вызвана небезопасным отключением Устройства от сети, неправильным обновлением прошивки.
6. Неисправность Устройства вызвана несоответствием параметров питающих сетей.
7. Отсутствуют или нарушены пломбы и наклейки, установленные на Устройстве компанией производителем или авторизованным производителем сервисным центром.
8. Ремонт, техническое обслуживание или модернизация Устройства проводились лицами, не уполномоченными компанией производителем.

9. Неисправность устройства вызвана вследствие обстоятельств непреодолимой силы (пожар, молния, наводнение и т.д.).
10. Дефекты Устройства вызваны совместным использованием Устройства с оборудованием или программным обеспечением, не входящим в комплект поставки Устройства, если иное не оговорено в Руководстве пользователя.
11. Дефекты Устройства вызваны эксплуатацией неисправного Устройства, либо в составе комплекта неисправного оборудования.
12. Присутствуют признаки вскрытия (или попытки вскрытия) Устройства и/или нарушена заводская пломба (при ее наличии).

ПОРЯДОК ПРЕДОСТАВЛЕНИЯ ГАРАНТИИ

Недостатки товара, обнаруженные в период срока службы, устраняются уполномоченными ремонтными организациями (авторизованными сервисными центрами). В течение гарантийного срока устранение недостатков производится бесплатно при предъявлении оригинала заполненного гарантийного талона, в том числе заявленной неисправности, и документов, подтверждающих факт и дату заключения договора розничной купли-продажи (товарный, кассовый чек и т.д.). В случае отсутствия указанных документов гарантийный срок исчисляется со дня производства товара. Доставка неисправного Устройства в магазин или авторизованный сервисный центр производится покупателем за свой счет.

Ремонт неисправного Устройства, не подлежащего гарантийному обслуживанию, осуществляется авторизованными сервисными центрами по расценкам и в сроки, оговариваемые дополнительным соглашением в момент оформления заказа на ремонт. На усмотрение компании производителя в ремонте могут использоваться новые или восстановленные детали. Все детали, извлеченные из отремонтированного Устройства, переходят в собственность компании производителя. Гарантийный срок продлевается на время нахождения Устройства в ремонте.

ОГРАНИЧЕНИЕ ГАРАНТИИ

Гарантийное обслуживание не предусматривает чистку деталей и механизмов, обновление прошивки, а также периодическое обслуживание, ремонт или замену частей изделия в связи с их нормальным износом, в том числе в случае износа деталей с ограниченным сроком использования или повышенным уровнем нагрузок в процессе эксплуатации (иглы, стилусы, разъемы, USB порты, соединительные провода и т.д.).

Ни при каких обстоятельствах компания производитель не несет ответственности за какой-либо особый, случайный, прямой или косвенный вред, ущерб или убытки, понесенные владельцем Устройства и (или) третьими лицами при использовании, хранении или транспортировке Устройства, включая, но не ограничиваясь только перечисленным, упущенную выгоду, утрату или невозможность использования информации или данных, расходы по восстановлению информации и данных, убытки, вызванные перерывами в коммерческой, производственной или иной деятельности, возникающие в связи с использованием или невозможностью использования Устройства; вред, нанесенный другим устройством, подключаемым или работающим в одной электросети с Устройством.

Авторизованные сервисные центры

Город	Название АСЦ	Адрес	Телефон
Абакан (Республика Хакасия)	NoteBook сервис+	ул. Ярыгина, д. 32 - только приёмка	8 913 540 66-60
Ангарск	ЭраТех	257-й квартал, д. 10, 12 - вход	8 (3955) 634-614
Армавир	Next сервис	ул. Комсомольская, д. 305	8 (7916) 663 92-59
Архангельск	Мастер	пл. Московский, д. 46	8 965 733 36-42
Барнаул	Базальт	ул. Чкаловского, д. 25 - только приёмка	8 960 964 21-30
Белгород	АСЦ СДСАВ	пр-кт Славы, д. 74/9	8 (4721) 36 44-73
Бийск	Мобильный сервис	ул. Мухомова, д. 200, ТЦ Волевысье	8 961 962 81-11
Биробиджан	GSM Сервис	ул. Шолом-Алейхема, д. 12	8 (42622) 233 870;
Благовещенск	Асинома	ул. Зейская, д. 126	8 (4162) 213-321
Боровичи	Мобильный сервис	ул. Вокзальная, д. 17 - только приёмка	89635058395
Братск	Ремком	ул. Южная, д. 18А, каб. 112	8 (3953) 455-528
Брянск	СервисТел	ул. Дуки, д. 75, помещение IV	8 (4832) 40 50 50;
Быстрый Исток	Мобильный сервис	ул. Ленина, д. 436 - только приёмка	8 960 964 41 71
Великие Луки	РемТел	ул. Некрасова, д. 8А	8 (960) 222 00 04;
Великий Новгород	НовиТек	ул. Б. Санкт-Петербургская, д. 39, офис 104, офис центр "Волна"	8 (8162) 686-406
Великий Устюг	КА сервис	ул. Красноармейская, д. 40, офис 1, 1 этаж	8 (951) 736 18 03
Вельск (Архангельская обл.)	Мастер	ул. Карлеченко, д. 11, оф. 2	8 900 913 99-91
Владивосток	НОТЭК	пр-кт 100 лет Владивостону, д. 28А	8 (4232) 36 07 53
Владимир	Электрон	ул. Адмирала Кулакова, д. 28	8 (964) 440 39 99
Владимирская	Кюбтех	ул. Фрунзе, д. 12	8 (800) 222 28 92
Волгоград	И@родный Компьютер	ул. Богуская, д. 8	8 (8442) 73 66 61
Волгодонск (Ростовская обл.)	Наддэйв	б/р Великой Победы, д. 24	8 928 113 21 28
Волжский (Волгоградская обл.)	СМПТел	б/р Профсоюзная, д. 16	8 (905) 333 69 69
Волгодар	plus service	ул. Батюшкова, д. 18	8 (817) 70 48 40
Воронеж	Компьютерная клиника №365	Компьютерная клиника №365	8 (473) 266 73 72
Воскресенск	Элекс	ул. Менделеева, д. 7	8 (800) 100 45 54
Вязники	Элекс	ул. Ленина, д. 45	8 (800) 100 45 54
Гусь-Хрустальный	Элекс	ул. Калининская, д. 28 Б	8 (800) 100 45 54
Дзюдов	Элекс	ул. Ленина, д. 9	8 (800) 100 45 54
Дзержинск	СМПТел	ул. Октябрьская, д. 15	8 908 161 63 11
Димитровград	OM service	ул. Гагарина, д. 9а, ТК "Рубин", 2-й этаж, офис 1, 3	8 904 189 80 60;
Донецк	Элекс	ул. Заводская, д. 19, ТЦ "Талисман"	8 (800) 100 45 54
Екатеринбург	FOOT	ул. Краснофлотцев, д. 1, корп. Д	8 952 73 29 40
Ефремов	Элекс	ул. Ленина, д. 40, ТЦ "Талисман"	8 (800) 100 45 54
Заряск	Элекс	ул. Ленинская, д. 47	8 (800) 100 45 54
Иваново	Спектр Сервис	пр-кт Ленина, д. 108, ТЦ "Купеческий", офис 3-11	8 (4932) 501 329
Йошкар-Ола	Пронут	ул. Советская, д. 143	8 (8362) 35 55 54
Иркутск	ЭраТех	ул. 5-й армии, д. 31	8 (3952) 685 80 00
Казань	Сервисный центр	ул. Маршала Чуйкова, д. 5	8 (843) 526 69 51
Казань	Элнет	ул. Васильченко, д. 1, корп. 153, оф. 242	8 (843) 207 12 43
Калининград	Евросвязь сервис	ул. Георгия Димитрова, д. 51	8 (402) 93 45 44
Касимов	Элекс	ул. Советская, д. 68а	8 (800) 100 45 54
Кемерово	СМАРТ	ул. Давыдова, д. 6	8 (8442) 76 01 00;
Кемерово	Компьютерные системы	ул. Красная, д. 21	8 961 726 36 56
Кинешма	Элекс	ул. Басманова, д. 16	8 (800) 100 45 54
Киншася (Ивановская обл.)	Мир Техники	ул. Фрунзе, д. 1	8 (49321) 56 96 58
Киров	Техносервис	ул. Воровского, д. 135В	8 (8331) 25 59 59
Киров	Элекс	ул. Строительная, д. 25, ТЦ "Русь"	8 (800) 100 45 54
Кольчугино	Элекс	ул. 3-го Интернационала, д. 42	8 (800) 100 45 54
Коска	Мобильный сервис	ул. Титова, д. 15 - только приёмка	8 960 964 46 58
Кострома	Компьютерная клиника	ул. Свердлова, д. 66	8 (4942) 42 24 42
Краснодар	Сервис Юг	ул. Северная, д. 604	8 (918) 357 09 79
Красноярск	Альда	ул. Профсоюзная, д. 14	8 (391) 211 70 36
Кубань	Элекс	ул. Бутова, д. 2а	8 (800) 100 45 54
Курган	СМС Сервис	6А мкрн, д. 11, офис 10	8 (3522) 47 27 25
Курск	Первая Сервисная Компания	ул. Садовая, д. 5	8 (4742) 51 45 75
Липецк	Техносервис	ул. Космонавтов, д. 6, пом. 1	8 (4742) 34 01 01;
Луговцы	Элекс	ул. Пушкина, д. 202а	8 (800) 100 45 54
Магдан	ON лайв	ул. Новая, д. 31/10, ТРЦ "Нагаевский", 1-й этаж	8 914 855 37 83
Малитогорск	Резал	пр-кт Ленина, д. 51	8 (951) 444 85 63
Махачкала	Фирма АС - Сервисный центр	пр-т И. Шамиля, д. 356	8 (8722) 68 10 26;
Междуреченск	Гранд	бульвар Мединова, д. 10	8 (38475) 50 77 77
Михайлов (Архангельская обл.)	Мастер	ул. Неделина, д. 31	8 900 914 33 43
Москва	Элекс	Корпа Маркса, д. 46	8 (800) 100 45 54
Москва	ЕвроГетТел	ул. Краснофлотская, д. 2, стр. 73, этаж 2, офис 8	8 495 640 18 17
Москва	ЕвроГетТел	ул. 1-я Новодевичья, д. 10, 2-й этаж	8 495 640 18 17
Москва	ЕвроГетТел	ул. Мануило Мяскина, д. 52, к. 1	8 495 640 18 17
Москва	Мобилон	2-й Дубровский улица, д. 4 (вход со двора)	8 (495) 230 10 03;
Москва	ServicNB	ул. Нарвская, д. 15А, строение 5, помещение VII этаж 3 комн 1-5 7-11 ВА	8 (800) 200 67 19
Нальчик	Компас-А	ул. Тарнопольная, д. 19, блок "И", пом. 15494 "Б"	8 (8662) 76 04 47
Невель	РемТел	ул. Машу Маментовой, д.7а, Т.Ц, пав. 34	8 (960) 222 00 02
Немский Новгород	СМПТел	ул. Арзамаская, д. 3	8 (831) 220 32 77;
Немский Тагил	Сота	ул. Паромного, д. 1	8 (3435) 42 02 12
Новосаидск	Мобильный сервис	ул. Паровая, д. 11 - только приёмка	8 960 964 14 11
Новодвинск	Мастер	ул. Космонавтов, д. 6, пом. 1	8 958 584 33 93
Новокузнецк	Гранд	ул. Запорозская, д. 69	8 (909) 511 54 54
Новокузнецк	Сервис Телеком	ул. Свердлова, д. 2а, ТЦ "Космос", 2 этаж	8 927 907 31 91
Новокузнецк	Элекс	пр-кт Энергетиков, д. 128	8 (800) 100 45 54
Новосмоленск	ИнФосервис	ул. Комсомольская, д. 27А	8 (48762) 3 46 70
Новосибирск	МобилА-сервис	ул. Ватугина, д. 27	8 (381) 209 28 43
Новотроицк	Компания Восемь	ул. Советская, д. 40	8 (3537) 684 000
Озери	Элекс	ул. Ленина, 478	8 (800) 100 45 54
Омск	Ригл	ул. Конева, д. 12	8 (3812) 66 30 40
Орел	АПС	ул. Революции, д. 5	8 (4862) 55 08 34
Оренбург	Топ Сервис	ул. Салынский, д. 45, пом. 2	8 (3532) 50 70 30
Орск	Компания Восемь	ул. Спортивная, д. 5	8 (3537) 206 106

Осинники	Лидер	ул. Победы, д. 23	8 951 164 06 06
Пена	Арсенал - Сервис	ул. Кураева, д. 1А	8 (8412) 52 19 21
Пенза	МК Сервис	ул. Суворова, д. 145А	8 (8412) 46 11 00
Перна	Контат	ул. Бухарина, д. 96	8 (342) 228 30 40
Первомайск	Арт Мастер	ул. Гоголя, д. 22	8 (8142) 59 53 40
Первомайское-Камчатский	Техника	ул. Автомобилистов, д. 1	8 (963) 833 46 33
Прокляцкис	Гранд	ул. Вокзальная, д. 50	8 (950) 570 97 11
Псков	Все для ПК	ул. Пароменская, д. 21/13	8 (812) 164 22 44
Пятигорск	Плюсервис	1-я Набережная, д. 32, корпус 4	8 (8783) 33 17 29
Рассказово	Элкс	ул. Кубышевская, д. 8	8 (800) 100 45 54
Ростов-на-Дону	Алиса	пр-т Шолохова, д. 7	8 (863) 299 00 50
Ростов-на-Дону	Максим Сервис	ул. Еддирикова, д. 3ТТ	8 (863) 2 504 777
Рыбинск	Самсон	ул. Ломоносова, д. 3	8 (4855) 295 404
Рыбное	Элкс	ул. Почтовая, д. 1	8 (800) 100 45 54
Рыск	Элкс	ул. Максима Горького, д. 13	8 (800) 100 45 54
Рязань	Элкс	ул. Ленина, д. 2/88	8 (800) 100 45 54
Самара	Пионер Сервис	ул. Сыздковский, д. 10А	8 (846) 991 89 02;
Самара	Пионер Сервис	ул. Дыбенко, д. 27А (ЖК "Дом у космопорта")	8 (846) 221 63 33;
Самара	Мастерская №1	ул. Старо Загоры, д. 142	8 (846) 313 2 977
Санкт-Петербург	Хороший сервис	ул. Ермакова, д. 1/4	8 911 025 85 86;
Саран	Элкс	ул. Ленина, д. 161	8 (800) 100 45 54
Сасово	Элкс	пр-т Свободы, д. 21, ТЦ Гермес	8 (800) 100 45 54
Севастополь	OS Supportnet	ул. Воронина, д. 10/3-1	8 (978) 852 30 02
Севастополь	Корсар	ул. Ломоносова, д. 73	8 (818) 155 55 77
Семберополь	OS Supportnet	ул. Карла Маркса, д. 13/16	8 (3652) 54 63 23
Смолен	Элкс	ул. Высоковольтная, д. 15	8 (800) 100 45 54
Славенск-на-Нубине	Suprtime	хутор Трудоближенский, ул. Ленина, д. 99а	8 86165 49 2 20
Смоленск	Виктория Сервис	ул. Тенишевой, д. 19	8 (4812) 40 36 00;
Спас-Клепичи	Элкс	ул. Московская, д. 10	8 (800) 100 45 54
Старопопль	ЭкспертСервис	ул. Доваторца, д. 19	8 (865) 274 19 44
Старопопль	МК Сервис	перуном Магарава, д. 2	8 (8652) 58 89 45
Старый Оскол	Бел Сервис	мир-Конева, д. 17	8 (4725) 426 052
Стерлитамак	Сервис-Технос	ул. Худайбердина, д. 158	8 (3473) 20 12 13
Сургут	Neut3P	ул. Бакинская, д. 6	8 (3462) 550 645
Сырлянь	Goldphone	ул. Московская, д. 6	8 927 614 00 16
Сыктывкар	Максимум	ул. Первомайская, д. 78, оф. 43	8 912 863 53 53
Тальменка	Бизайн	ул. Вокзальная, д. 196 - только приёмка	8 960 964 48 24
Тамбов	Конт Сервис	ул. Пушкинская, д. 58/1	8 (4752) 72 70 70;
Тверь	МобАла	пр-кт Калинина, д. 8	8 (4822) 45 26 80
Тихорецк	Контакт	п. Паровый, ул. Промышленная, д. 1Е	8 928 666 86 66
Тогучин	Сервисная лаборатория Bevelab	ул. Элеваторная, д. 7	8 953 875 46 52
Тольятти	АВВЕР	ул. Дзержинского, д. 76	8 (8482) 74 14 71;
Томск	Компьютерные системы	Комсомольский пр-т, д. 46	8 961 861 55 33;
Толча	Мобисайд сервис	ул. Ленина, д. 31, только приёмка	8 965 964 15 18
Тула	Jet Сервис	пр-кт Ленина, д. 97	8 (4873) 35 54 80;
Томлянь	Компьютерная клиника №1 722	ул. Максима Спарского, д. 17 (вход со двора возле подъезда №3).	8 (3412) 49 50 06;
Ульяновск	САПЕЛ	ул. Гамарова, д. 28/12	8 (8423) 249 479;
Уфа	АртМобилиум	ул. Менделеева, д. 23, корпус 2	8 (347) 293 28 34;
Ульяово	Элкс	ул. Революции, д. 63	8 (800) 100 45 54
Уфа	Спутник	ул. 40 лет Коми, д. 7	8 (8216) 74 13 13;
Хабаровск	Электроник	Карла Маркса, д. 59, литер Д, 2-й этаж	8 (4212) 50 00 66
Чапаевск	ProРекомт	ул. Железнодорожная, д. 33а, ТРЦ "Панорама"	8 987 958 18 41
Челябинск	DOXON	ул. Калинина, д. 91, к1	8 (8352) 36 42 02
Челябинск	АВСервис	пр-кт Ленина, д. 61, помещение №8, вход с ул. Васнецю в цоколь	8 922 750 45 31
Черкесск	Компьютерная клиника №091	ул. Советская, д. 72	8 (8782) 268 063;
Чита	Импеллект Сервис	ул. Кастриновская, д. 6, пом. 42	8 914 485 79 99
Щацк	Элкс	ул. Комсомольская, д. 6	8 (800) 100 45 54
Шилово	Элкс	ул. Первомайская, д. 46	8 (800) 100 45 54
Ярославль	Fast Load	ул. Калинина, д. 11	8 (4852) 934 060;

Уважаемый покупатель! Доводим до вашего сведения, что количество, месторасположение и контактные телефоны работающих сервисных центров может периодически меняться. Указанный выше список носит информативный характер. Актуальный перечень авторизованных сервисных центров, предоставляющих гарантийное обслуживание, можно уточнить на сайте www.aliveaudio.ru



Гарантийный талон

Модель:
Серийный номер:
Дата продажи: <i>(срок гарантии – один год с даты продажи)</i>

ПРОДАВЕЦ:

Название торговой организации:
Телефон торговой организации:
Адрес, e-mail:

Подпись продавца _____

М.П.

Подпись покупателя _____

*Изделие получил в исправном состоянии и в полной комплектации.
С условиями гарантии ознакомлен и согласен.*

Внимание! Гарантийный талон недействителен без печати продавца.

Поддержка: www.aliveaudio.ru